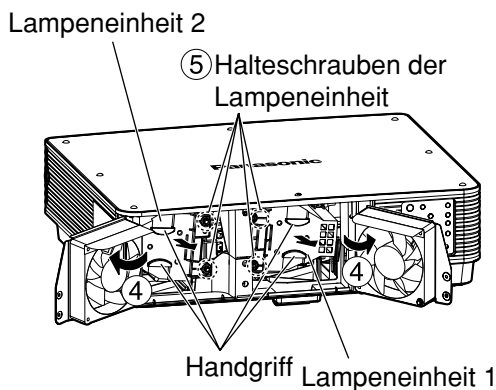
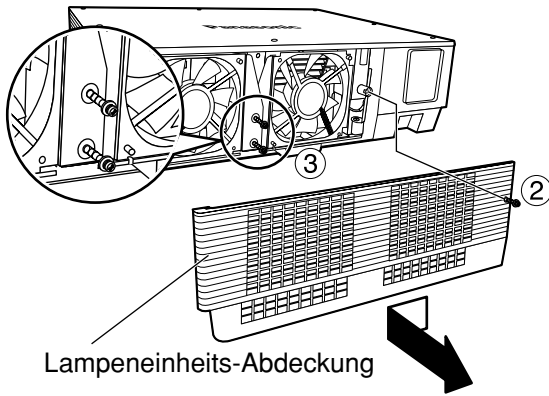


■ Vorgehen beim Auswechseln der Lampeneinheit

- ① Das Gerät wie auf Seite 23 beschrieben ausschalten, den Netzstecker von der Steckdose abtrennen und sicherstellen, daß die Umgebung der Lampeneinheit abgekühlt ist.

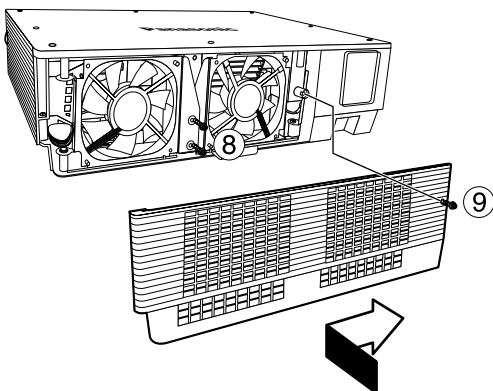
Vergewissern Sie sich, dass das Kühlgebläse zum Stillstand gekommen ist.



Vorsicht

Die Lampeneinheit ist nach der Verwendung sehr heiß.

Sie können sich Verbrennungen zuziehen, wenn Sie die noch heiße Lampeneinheit berühren.



Stellen Sie einen Kreuzschlitzschraubendreher bereit.

- ② Entfernen Sie die Schraube, mit der die Lampeneinheits-Abdeckung gesichert ist, schieben Sie die Lampeneinheits-Abdeckung geringfügig nach links, und entfernen Sie die Abdeckung.
- ③ Entfernen Sie die zwei Schrauben, mit denen die Kühlgebläseeinheit gesichert ist.

Hinweis • Die Lampeneinheiten sind so konstruiert, dass die Schrauben in Schritt ② und ③ nicht vollständig hindurch fallen.

- ④ Öffnen Sie die Kühlgebläseeinheit wie in der Abbildung gezeigt.
- ⑤ Entfernen Sie die Schrauben, mit denen die Lampeneinheiten gesichert sind (jeweils zwei Schrauben), ergreifen Sie die Griffe, und entfernen Sie die Lampeneinheiten.
- ⑥ Die neue Lampeneinheit installieren.

- ⑦ Verwenden Sie einen Kreuzschlitzschraubendreher, um die beiden Lampeneinheit-Befestigungsschrauben (je zwei pro Lampeneinheit) fest anzuziehen.
- ⑧ Bringen Sie die zwei Schrauben für Befestigung der Kühlgebläseeinheit fest an.

- ⑨ Schieben Sie die Abdeckung geringfügig nach rechts, und bringen Sie die Schraube für Befestigung der Lampeneinheits-Abdeckung fest an.

Zur Beachtung • Die Lampeneinheit und die Lampeneinheits-Abdeckung richtig installieren. Wenn sie nicht richtig installiert sind, spricht ein Schutzschaltkreis an und das Gerät kann nicht eingeschaltet werden.