

# e 865

## Professionelles Kondensator Gesangsmikrofon

### MERKMALE

- Robustes Metallgehäuse
- Präsenzhebung sorgt für klaren, durchsetzungsstarken Sound
- Extreme Rückkopplungsdämpfung
- Sehr gute Körperschalldämpfung
- Verzerrungsfreie Übertragung auch bei höchstem Schalldruck

Das e 865 ist ein Gesangsmikrofon mit professioneller Kondensator-Technologie, das neue Maßstäbe in Qualität und Klang setzt. Ein erweiterter Dynamikbereich und ein super-smooth Frequenzgang liefern eine hervorragende Signalqualität mit hervorragenden stimmlichen Wiedergaben und den niedrigsten Verzerrung. Der erweiterte Hochfrequenzbereich in Kombination mit der Supernieren-Richtcharakteristik ermöglicht es beste stimmliche Ebenen ohne Rückkopplung zu erreichen. Das robuste Metallgehäuse schützt das Mikrofon auch unter schwierigsten Bedingungen. Aufgrund seiner Phantomspeisung ist das e 865 besonders geeignet für die Verwendung mit professionellen Systemen. Die e 865 S-Variante verfügt über einen lautlosen ON / OFF-Schalter.



### AUSSCHREIBUNGSTEXT

Leistungsmerkmale

Robustes Metallgehäuse;  
Einsprachekorb: Edelstahl;  
Hohe Klangqualität;  
Sehr gute Körperschalldämpfung;  
Extreme Rückkopplungsdämpfung;  
Präsenzhebung;  
Inklusive Mikrofonklemme und Tasche;

Technische Daten

Richtcharakteristik: Superniere;  
Übertragungsbereich: 40 - 20.000 Hz;  
Freifeldleerlauf-Übertragungsfaktor (1 kHz):  
3 mV/Pa;  
Nennimpedanz: 200 Ohm;  
Min. Abschlussimpedanz: 1000 Ohm;  
Anschluss: XLR-3M;  
Abmessung: 139 mm x 47 Ø mm;  
Gewicht: 311 g;

Fabrikat: Sennheiser / E 865

### TECHNISCHE DATEN

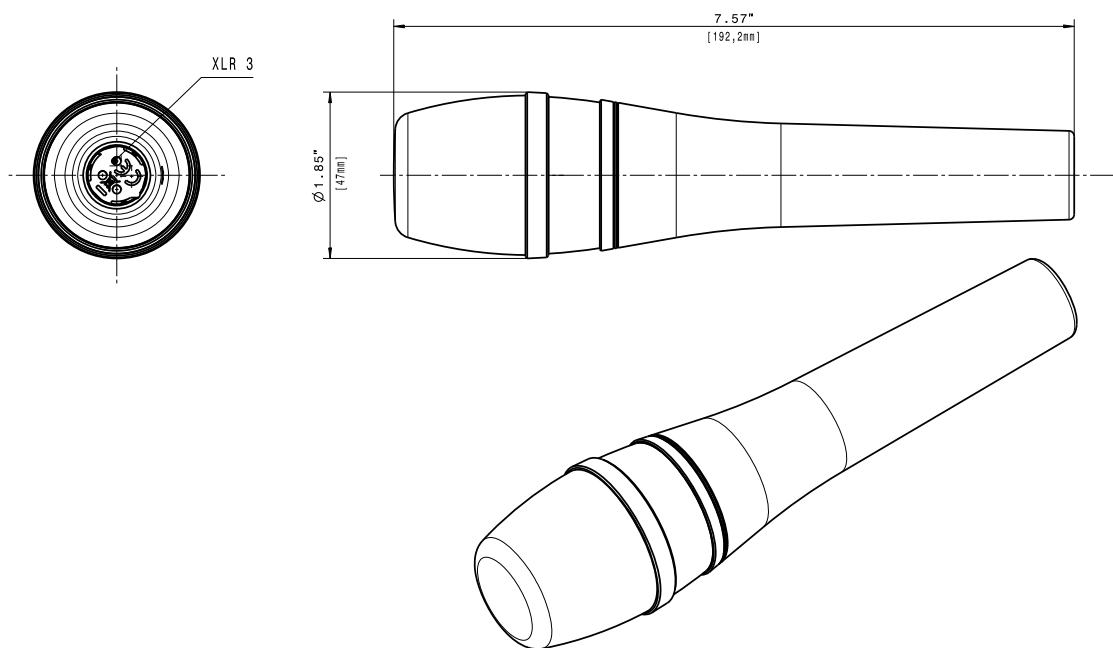
Wandlerprinzip (Mikrofon).....dauerpolarisiertes Kondensator-  
mikrofon  
Richtcharakteristik.....Superniere  
Frequenzbereich (Mikrofon) .....40–20,000 Hz  
Freifeld-Leerlauf-Übertragungsmaß (1kHz) ....3 mV/Pa  
Nennimpedanz .....200 O  
Min. Abschlussimpedanz .....1000 O  
Max. Schalldruckpegel .....150 dB  
Phantomspeisung .....12–52 V / 3 mA  
Mikrofonanschluss.....XLR-3  
Maße .....d 47 x 193 mm  
Gewicht.....311 g

LIEFERUMFANG

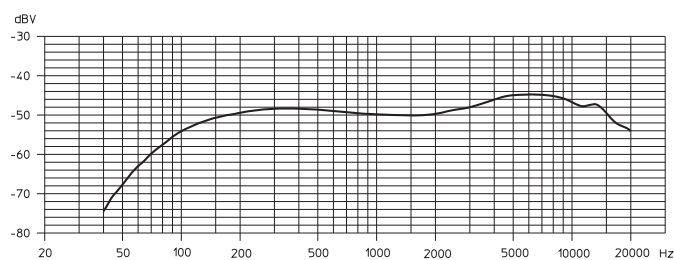
1 e 865  
1 Mikrofonklammer  
1 Tasche  
Bedienungsanleitung

## e 865 Professionelles Kondensator Gesangsmikrofon

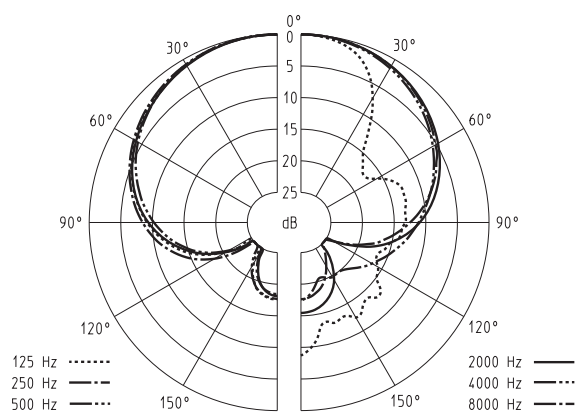
### ABMESSUNGEN



### FREQUENZGANG



### POLAR PATTERN



### PRODUKT-VARIANTEN

e865 S – Professionelles Kondensatormikrofon  
mit lautlosem On/Off Schalter

Art. Nr. 004847

### EMPFOHLENES ZUBEHÖR

MZQ 800 Mikrofonklammer

Art. Nr. 004711

MZW 4032-A Windschirm anthrazit

Art. Nr. 002978

### Kontakt Service Partner:

Sennheiser Vertrieb und Service GmbH & Co. KG  
www.sennheiser.de

 **SENNHEISER**