

# MMD 935

## Mikrofonmodul MMD 935

Das MMD 935 ist für den Betrieb mit evolution Handsendern designed. Es bietet die hervorragenden akustischen Eigenschaften des drahtgebundenen Mikrofons e935. Es gibt dem Gesang auch unter lauten Bühnenbedingungen immer genug Raum und stellt ihn damit deutlich aus dem Mix.

### Technische Daten

Schallwandler	dynamisch
Empfindlichkeit	2 mV/Pa
Schalldruck	154 dB SPL
Richtwirkung	Niere

### Lieferumfang

Mikrofonmodul MMD 935  
Mikrofonkorb  
Hellgrauer Identifikationsring

## MMD 935 microphone head

The MMD 935 microphone head is designed for use with the evolution wireless handheld transmitters. It has the same outstanding acoustic properties as the e935 wired microphone.

It is a fully professional vocal microphone, developed to cut through high on-stage levels.

### Technical data

Transducer principle	dynamic
Sensitivity	2 mV/Pa
Sound pressure	154 dB SPL
Pick-up pattern	cardioid

### Delivery includes

MMD 935 microphone head  
Sound inlet basket  
Light grey identification ring

## Tête de microphone MMD 935

La tête de micro MMD 935 est conçue pour être utilisée avec les émetteurs portatifs evolution. Elle possède les excellentes caractéristiques acoustiques du microphone avec fil e935.

Elle capte parfaitement le chant, même si le niveau sonore ambiant sur scène est élevé, et elle le fait ainsi parfaitement ressortir du mix.

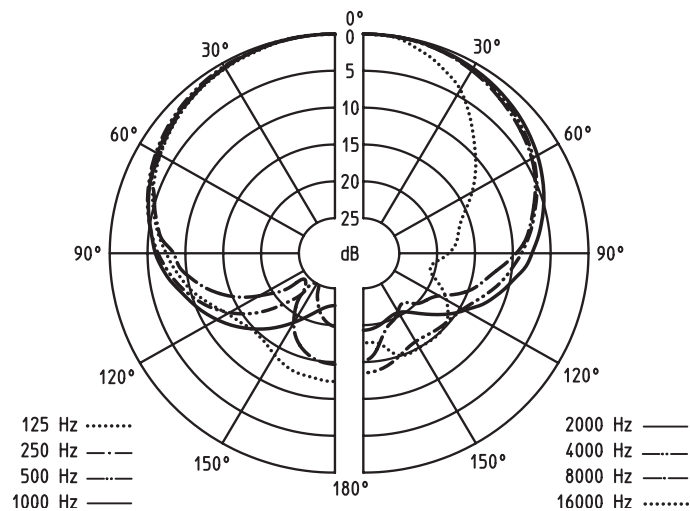
### Caractéristiques techniques

Principe transducteur	dynamique
Sensibilité	2 mV/Pa
Pression acoustique	154 dB SPL
Directivité	cardioïde

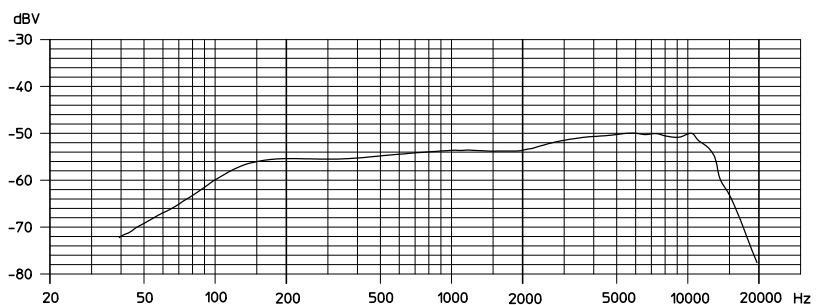
### Contenu

Tête de microphone MMD 935  
Grille de protection  
Anneau d'indification gris clair

### Polardiagramm des MMD 935 Polar diagram of the MMD 935 Diagramme polaire de la tête de micro MMD 935



### Frequenzgang des MMD 935 Frequency response curve of the MMD 935 Courbe de response en fréquence de la tête de micro MMD 935



# MMD 935

## Modulo microfonico MMD 935

Il modulo microfonico MMD 935 è progettato per il funzionamento con i trasmettitori a mano evoluti. Tale modulo offre le eccellenti prestazioni acustiche del microfono a filo e935.

Esso concede al canto sempre il giusto spazio anche sui palcoscenici più rumorosi e lo riproduce nitidamente (il canto, nota) attraverso il mixer.

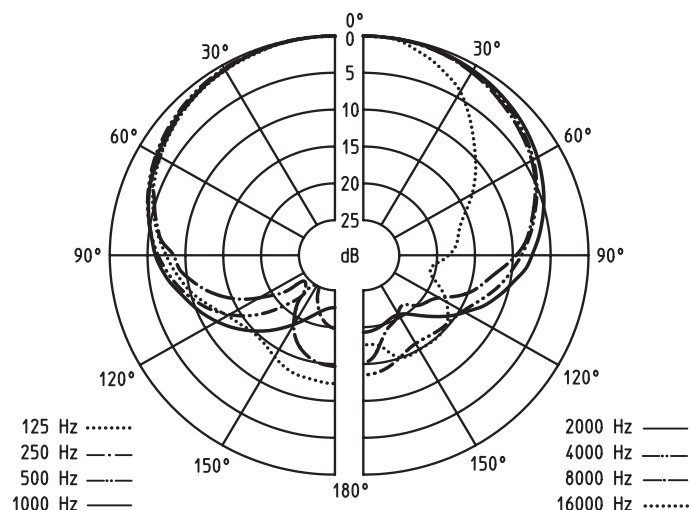
### Dati tecnici

Trasduttore	dinamico
Sensibilità	2 mV/Pa
Pressione sonora	154 dB SPL
Direttività	cardioide

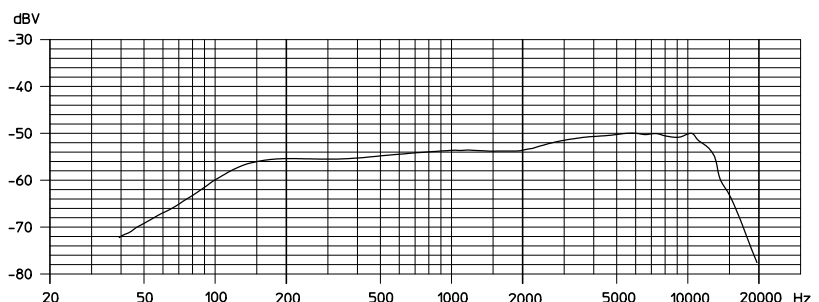
### Dotazione di consegna

Modulo microfonico MMD 935  
Basket  
Anello di identificazione grigio chiaro

### Diagramma polare del MMD 935 Diagrama polar de MMD 935 MMD 935 – pooldiagramm



### Curva di frequenza del MMD 935 Paso de frecuencia de MMD 935 MMD 935 – frequentiekarakteristiek



## Módulo de micrófono MMD 935

El módulo de micrófono MMD 935 está diseñado para un funcionamiento con emisores manuales evolution. Ofrece las excelentes propiedades acústicas del micrófono alámbrico e935.

Le da al canto siempre suficiente espacio, incluso bajo condiciones ruidosas en el escenario, elevándolo con ello claramente de la mezcla.

### Datos técnicos:

Transductor acústico	dinámico
Sensibilidad	2 mV/Pa
Presión acústica	154 dB SPL
Efecto direccional	cardioide

### Volumen de suministro

Módulo de micrófono MMD 935  
Rejilla del micrófono  
Anillo de identificación gris claro

## Microfoonmodule MMD 935

De MMD 935 is ontworpen voor het gebruik in combinatie met de evolution handzenders. De module biedt dezelfde akoestische eigenschappen als de draadgebonden microfoon e935.

Zelfs onder de meest luidruchtige podiumomstandigheden geeft hij de zang altijd voldoende ruimte, zodat deze duidelijk naar voren komt uit de mix.

### Technische gegevens

Geluidsomzetter	dynamisch
Gevoeligheid	2 mV/Pa
Geluidsdruk	154 dB SPL
Richteffect	nier

### Inhoud van de set

Microfoonmodule MMD 935  
Microfonkorf  
Lichtgrijze identificatiering